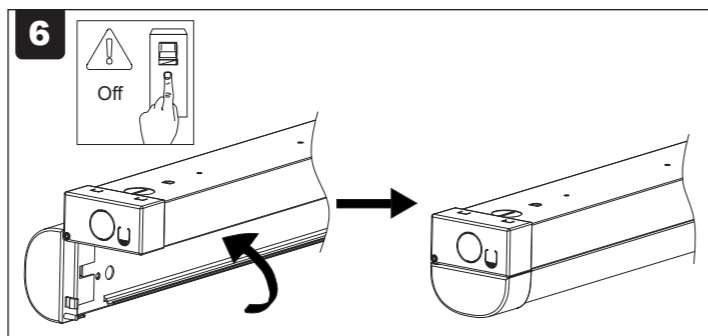
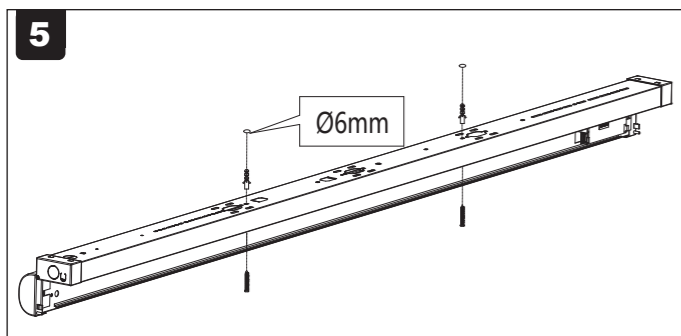
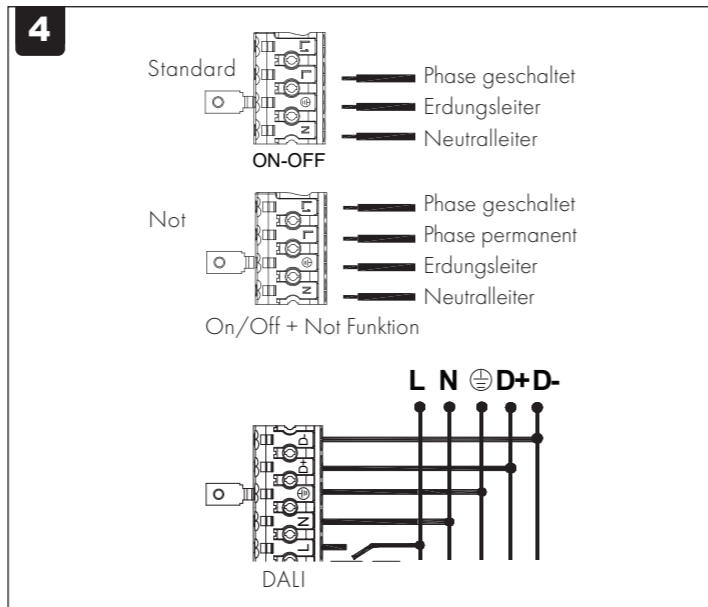
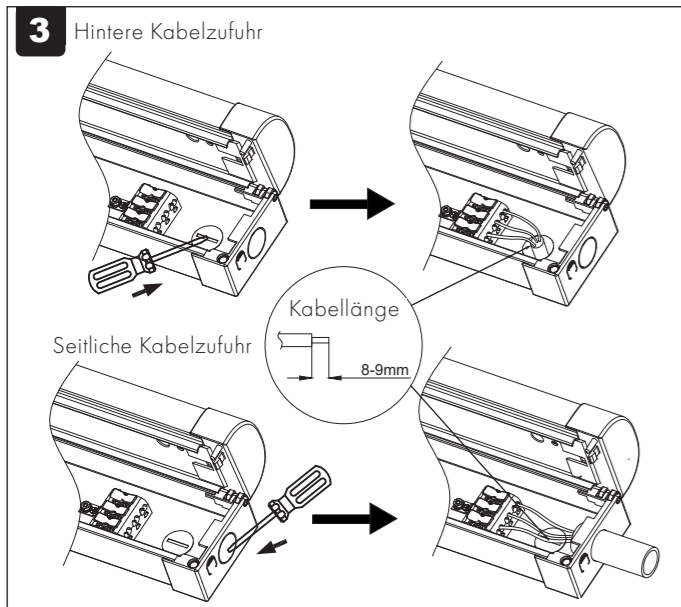
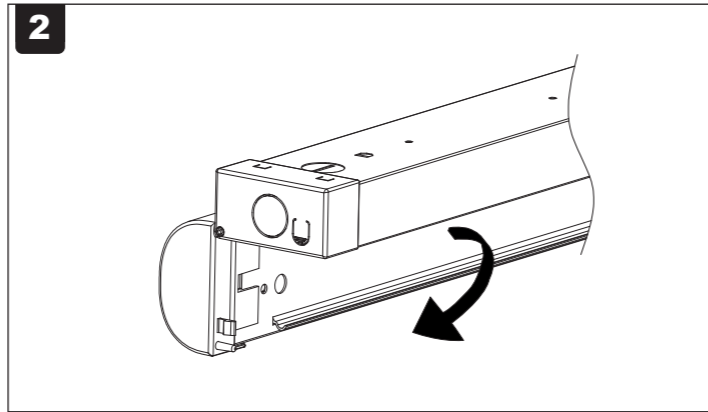
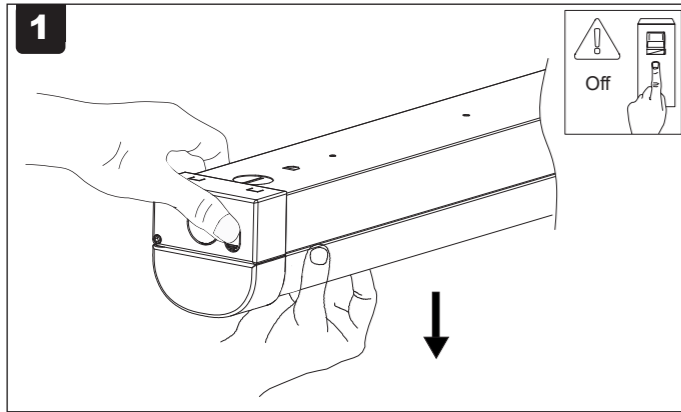
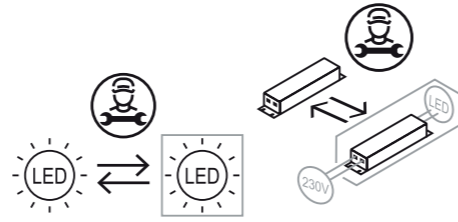
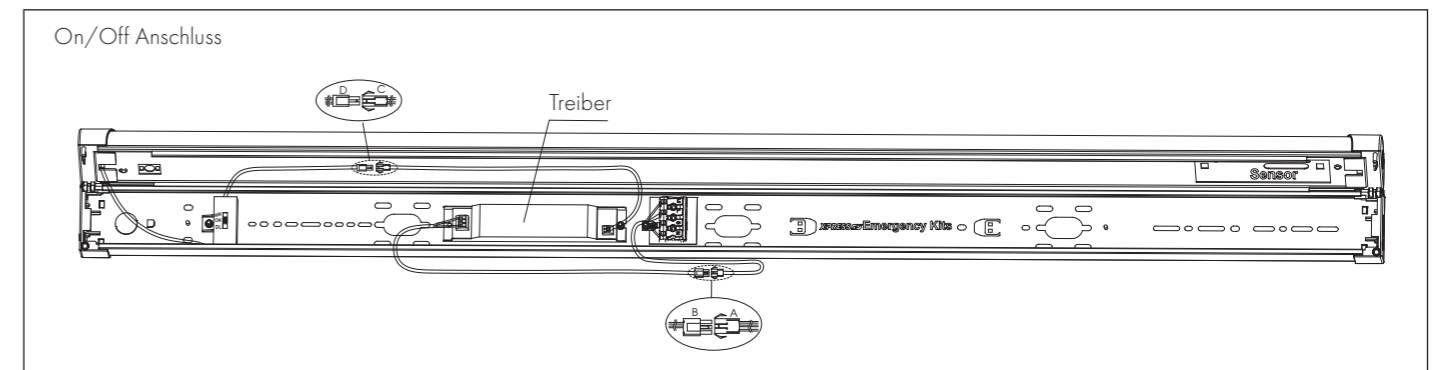
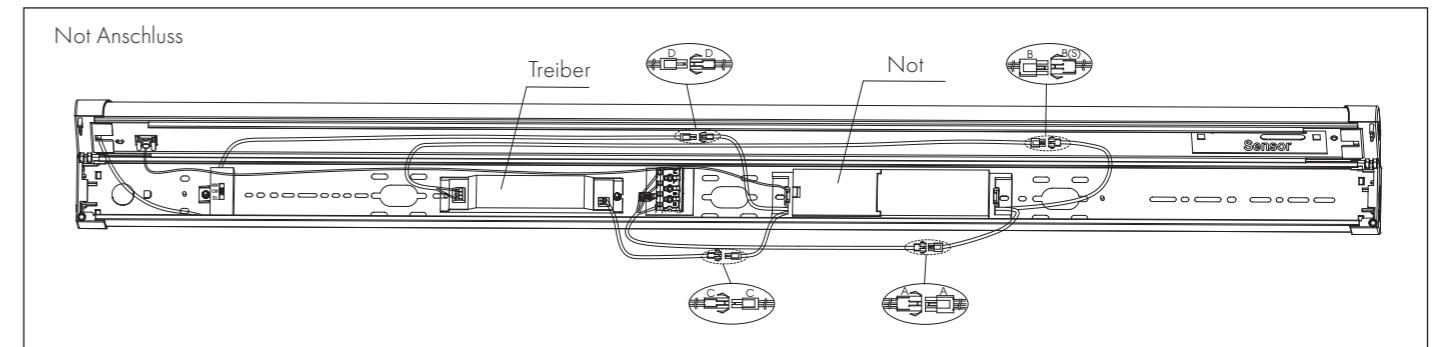
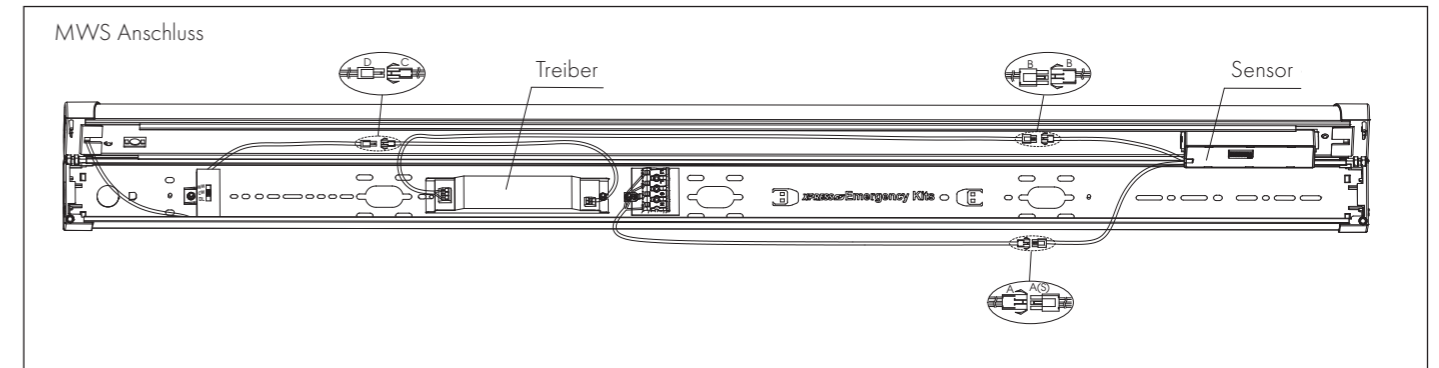
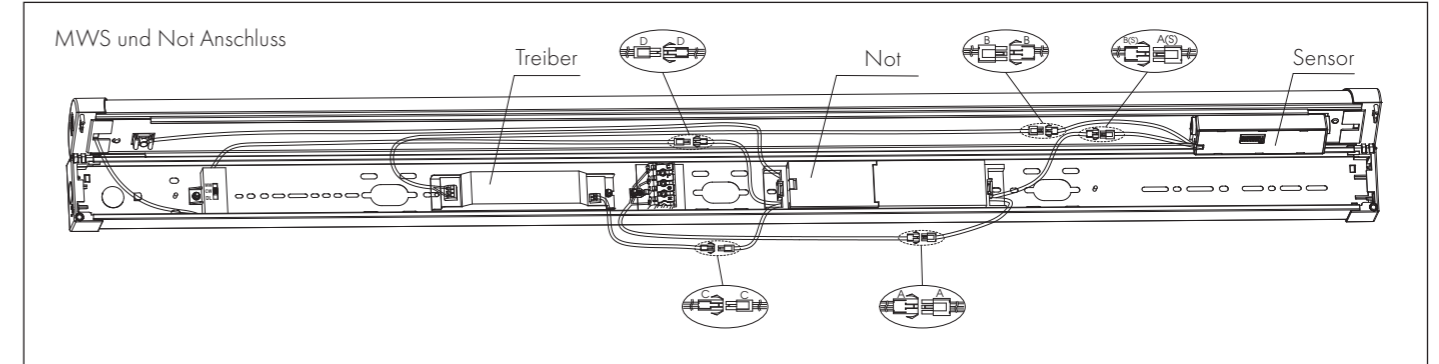


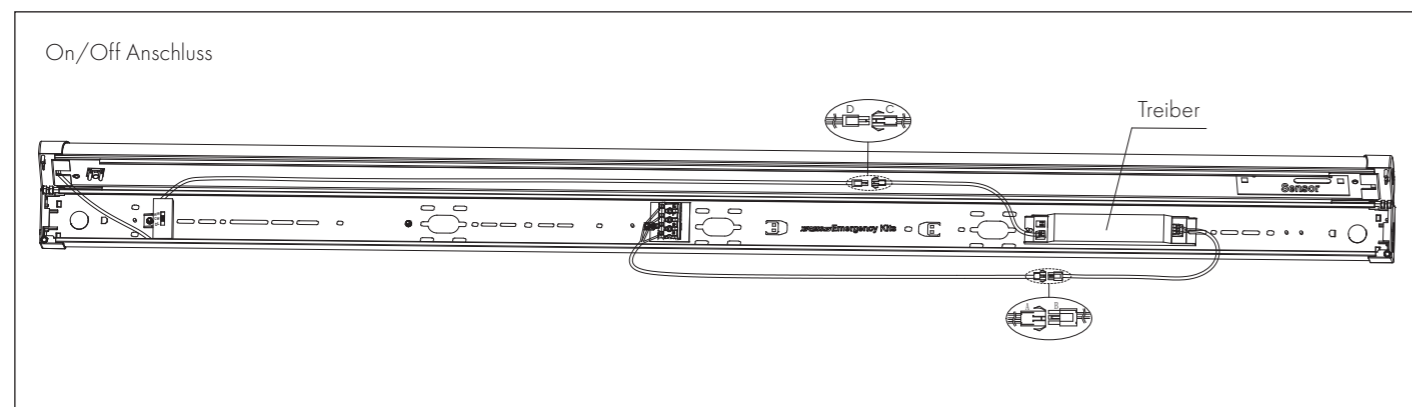
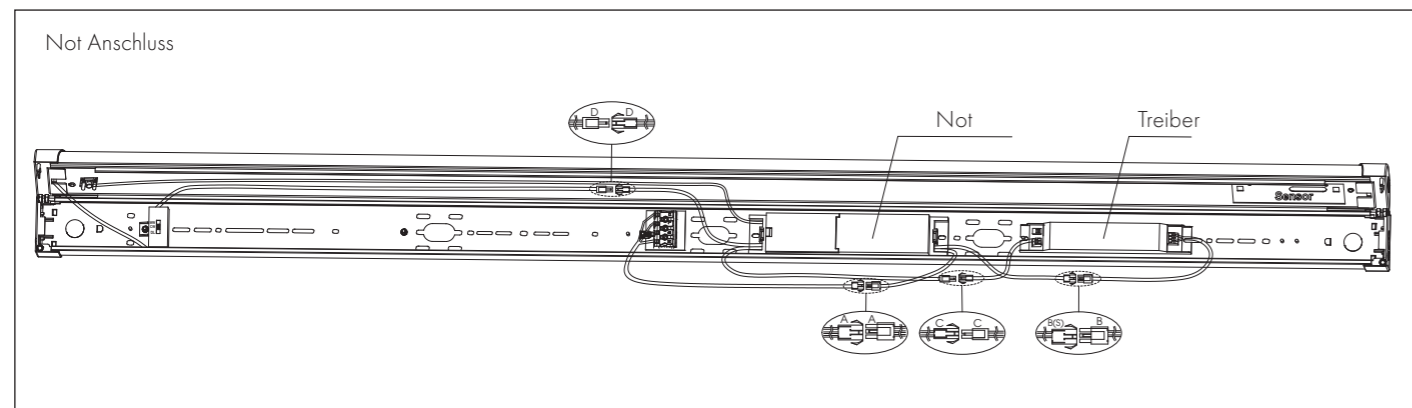
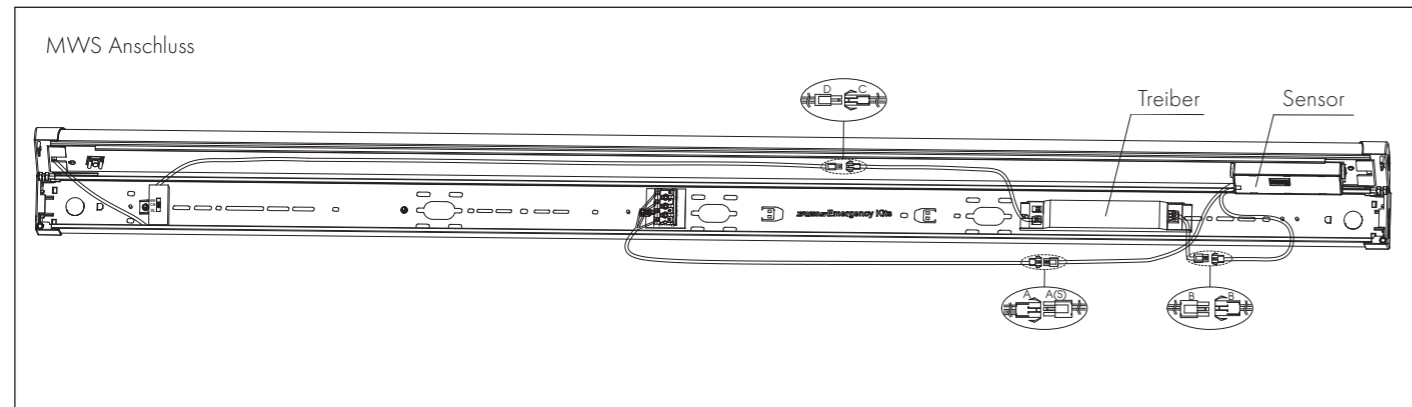
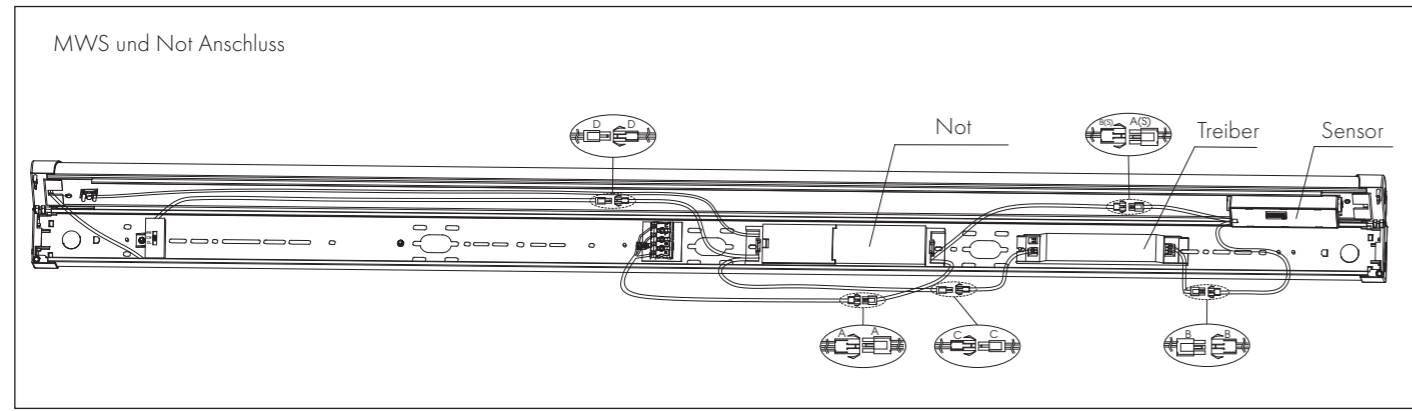
Dieses Produkt enthält eine Lichtquelle der Energieeffizienzklasse <D>.



Funktionen		Verbindung	
On/off	A-B	C-D	
On/off + Not	A-A B(S)-B	C-C D-D	
On/off + MWS	A-A(S) B-B	C-D	
On/off + MWS + Not	A-A B-B A(S)-B(S)	C-C D-D	

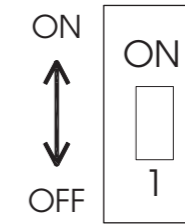
AVERA S00-20090-1200 | S00-20090-1200DA





On/Off Einstellungen

AVERA-1200 On/Off					AVERA-1500 On/Off			
Leistung W	Strom mA	Switch			Leistung W	Strom mA	Switch	
		1	2	3			1	2
18	200	-	-	ON	25	200	-	-
22	250	-	ON	-	30	250	-	ON
26	300	ON	-	-	38	300	ON	-
30	350	-	-	-	45	350	ON	ON



AVERA-1500 DALI											
Leistung W	Strom mA	Switch				Leistung W	Strom mA	Switch			
		1	2	3	4			1	2	3	4
8	75	ON	-	ON	ON	23	250	-	ON	ON	-
10	100	-	-	ON	ON	26	275	ON	-	ON	-
12	125	ON	ON	-	ON	28	300	-	-	ON	-
14	150	-	ON	-	ON	30	325	ON	ON	-	-
17	175	ON	-	-	ON	32	350	-	ON	-	-
19	200	-	-	-	ON	34	375	ON	-	-	-
21	225	ON	ON	ON	-	38	400	-	-	-	-

AVERA-1500 DALI											
Leistung W	Strom mA	Switch				Leistung W	Strom mA	Switch			
		1	2	3	4			1	2	3	4
10	75	ON	ON	ON	ON	35	275	ON	ON	ON	-
13	100	-	ON	ON	ON	38	300	-	ON	ON	-
16	125	ON	-	ON	ON	42	325	ON	-	ON	-
19	150	-	-	ON	ON	45	350	-	-	ON	-
22	175	ON	ON	-	ON	49	375	ON	ON	-	-
25	200	-	ON	-	ON	52	400	-	ON	-	-
28	225	ON	-	-	ON	55	425	ON	-	-	-
31	250	-	-	-	ON	60	450	-	-	-	-

Not Einstellungen

Der Status der Notleuchte wird lokal durch eine zweifarbige LED-Anzeige angezeigt.

LED-Anzeige		Beschreibung	Status	Manueller Modus	Selbsttest Modus	Bemerkung
		Grün: dauerhaft Ein	System in Ordnung	✓	✓	AC-Modus
		dauerhaft Aus	Notfallmodus: Netzausfall oder vom Netz getrennt	✓	✓	
			Akku Verbindung fehlt	✓	N/A	
			Akku Ladung unterbunden	✓	✓	Akku ausserhalb Betriebstemperatur
		Grün: langsam blinked	Akkudauertest läuft	N/A	✓	
		Grün: schnell blinked	Akkufunktionstest läuft	N/A	✓	
		Rot: dauerhaft Ein	Ladefehler	N/A	✓	Offener Stromkreis / LED-Ausfall
		Rot: langsam blinked	Akku-Fehler	N/A	✓	Batterie hat den Dauer- oder Funktionstest nicht bestanden / Batterie ist defekt, tiefenladen oder hat eine falsche Spannung
		Rot: schnell blinked	Akku-Ladefehler	N/A	✓	Falscher Ladestrom

MWS Einstellungen

Funktion	Tageslichtsensor				Zeitverzögerung				Erfassungsbereich		
	1	2	3	Schwellenwert	4	5	6	Zeitverzögerung	7	8	Erfassungsbereich
Vorwahl	1	2	3	Schwellenwert	4	5	6	Zeitverzögerung	7	8	Erfassungsbereich
I	ON	ON	ON	2Lux	ON	ON	ON	5S	ON	ON	100%
II	-	ON	ON	10Lux	ON	ON	-	30S	ON	-	75%
III	-	ON	-	30Lux	ON	-	ON	90S	-	ON	50%
IV	-	-	ON	50Lux	ON	-	-	5min	-	-	25%
V	-	-	-	deaktivieren	-	ON	ON	20min	N/A	N/A	N/A
VI	N/A	N/A	N/A	N/A	-	-	-	30min	N/A	N/A	N/A

N/A = Not available (nicht verfügbar)